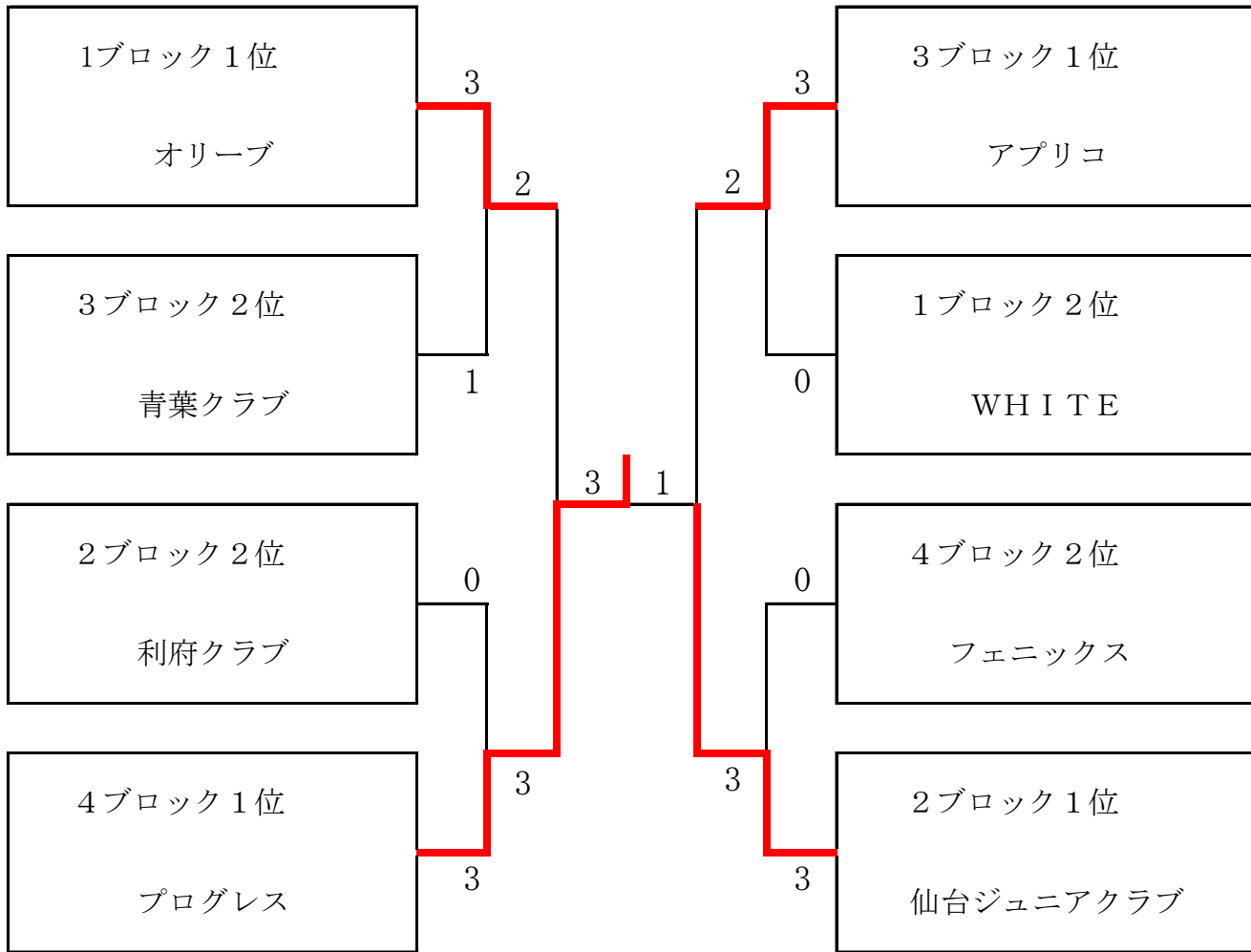


男子団体戦 (1位トーナメント)

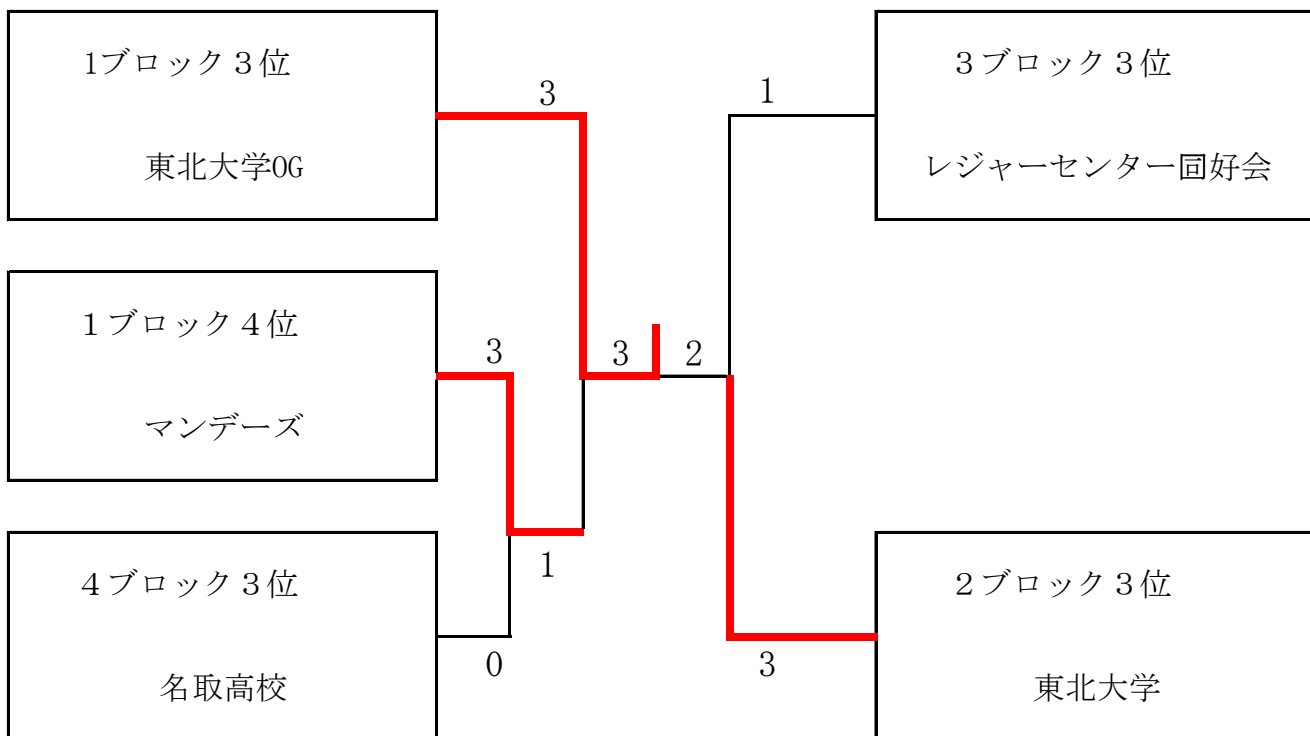
| ブロック | 予選リーグ組合わせ  |           |           |        |   |
|------|------------|-----------|-----------|--------|---|
|      | 1          | 2         | 3         | 4      |   |
| 1    | 卓球ラウンジNOA  | HIKANOI A | 仙秋クラブ     | 仙台工業高B | 3 |
| 2    | フェニックスA    | 蒼泉クラブB    | グリーンガラスB  |        | 0 |
| 3    | TMクラブ      | 東北大学C     | カルテット     |        | 3 |
| 4    | 木下クラブ      | WHITE     | 東北大学E     |        | 0 |
| 5    | アプリコ       | 卓葉会       | 青木卓球      |        | 3 |
| 6    | 東北大学A      | レッドアイ     | NORA      |        | 3 |
| 7    | 壮卓会        | ポリシーボードA  | Free      |        | 0 |
| 8    | Mr. Dreams | 北日本電線     | 仙台二華中学校   |        | 0 |
| 9    | P・PフレンズA   | FTクラブB    | 豊里クラブ     |        | 3 |
| 10   | 皐月クラブ      | 利府クラブ     | 蒲町体振      |        | 3 |
| 11   | 山形工業高校     | フェニックスB   | 仙台南高校     |        | 0 |
| 12   | FTクラブA     | 東北大学D     | イースタンクラブ  |        | 1 |
| 13   | チーム 石井     | チームあぶくま   | HIKANOI B |        | 3 |
| 14   | 東北大学B      | 蒼泉クラブA    | 仙台工業高A    |        | 0 |
| 15   | ALICE      | 宮城県庁卓球クラブ | P・PフレンズB  |        | 3 |
| 16   | グリーンガラスA   | 仙台ジュニアクラブ | 仙台市役所     |        | 3 |
| 17   | フライハイト     | 東北工業大学    | ポリシーボードB  |        | 0 |

- 優勝 P・Pフレンズ (A)
- 準優勝 チーム 石井
- 第3位 P・Pフレンズ (B)
- 卓球ラウンジNOA

女子団体戦(3位トーナメント)



女子団体戦(3位・4位決勝トーナメント)



- 優勝 プロGRESS
- 準優勝 仙台ジュニアクラブ
- 第3位 オリーブ
- アプリコ

男子団体戦 (2位トーナメント)

| ブロック | 予選リーグ組合わせ     |               |               |            |   |   |
|------|---------------|---------------|---------------|------------|---|---|
|      | 1             | 2             | 3             | 4          |   |   |
| 1    | 卓球ラウンジNO<br>A | HIKANO I<br>A | 仙秋クラブ         | 仙台工業高<br>B | 3 | 3 |
| 2    | フェニックス<br>A   | 蒼泉クラブ<br>B    | グリーンガラス<br>B  |            | 0 | 2 |
| 3    | TMクラブ         | 東北大学<br>C     | カルテット         |            | 3 | 3 |
| 4    | 木下クラブ         | WHITE         | 東北大学<br>E     |            | 3 | 1 |
| 5    | アプリコ          | 卓葉会           | 青木卓球          |            | 0 | 0 |
| 6    | 東北大学<br>A     | レッドアイ         | NORA          |            | 2 | 1 |
| 7    | 壮卓会           | ポリシーボード<br>A  | Free          |            | 3 | 3 |
| 8    | Mr.Dreams     | 北日本電線         | 仙台二華中学校       |            | 3 | 3 |
| 9    | P・Pフレンズ<br>A  | FTクラブ<br>B    | 豊里クラブ         |            | 1 | 3 |
| 10   | 皐月クラブ         | 利府クラブ         | 蒲町体振          |            | 3 | 0 |
| 11   | 山形工業高校        | フェニックス<br>B   | 仙台南高校         |            | 0 | 1 |
| 12   | FTクラブ<br>A    | 東北大学<br>D     | イースタンクラブ      |            | 3 | 3 |
| 13   | チーム 石井        | チームあぶくま       | HIKANO I<br>B |            | 2 | 3 |
| 14   | 東北大学<br>B     | 蒼泉クラブ<br>A    | 仙台工業高<br>A    |            | 0 | 3 |
| 15   | ALICE         | 宮城県庁卓球<br>クラブ | P・Pフレンズ<br>B  |            | 3 | 3 |
| 16   | グリーンガラス<br>A  | 仙台ジュニアクラ<br>ブ | 仙台市役所         |            | 3 | 3 |
| 17   | フライハイト        | 東北工業大学        | ポリシーボード<br>B  |            | 1 | 1 |

男子団体戦 (3・4位トーナメント)

| ブロック | 予選リーグ組合せ      |               |               |            |   |   |   |  |
|------|---------------|---------------|---------------|------------|---|---|---|--|
|      | 1             | 2             | 3             | 4          |   |   |   |  |
| 1    | 卓球ラウンジNO<br>A | HIKANO I<br>A | 仙秋クラブ         | 仙台工業高<br>B |   | 2 |   |  |
| 2    | フェニックス<br>A   | 蒼泉クラブ<br>B    | グリーンガラス<br>B  |            | 1 | 3 |   |  |
| 3    | TMクラブ         | 東北大学<br>C     | カルテット         |            | 3 | 3 |   |  |
| 4    | 木下クラブ         | WHITE         | 東北大学<br>E     |            | 0 |   |   |  |
| 5    | アプリコ          | 卓葉会           | 青木卓球          |            | 3 | 2 | 3 |  |
| 6    | 東北大学<br>A     | レッドアイ         | NORA          |            | 3 | 3 |   |  |
| 7    | 壮卓会           | ポリシーボード<br>A  | Free          |            | 2 | 3 |   |  |
| 8    | Mr. Dreams    | 北日本電線         | 仙台二華中学校       |            | 1 | 2 |   |  |
| 9    | P・Pフレンズ<br>A  | FTクラブ<br>B    | 豊里クラブ         |            | 3 | 1 |   |  |
| 10   | 皐月クラブ         | 利府クラブ         | 蒲町体振          |            | 2 | 0 |   |  |
| 11   | 山形工業高校        | フェニックス<br>B   | 仙台南高校         |            | 3 | 3 |   |  |
| 12   | FTクラブ<br>A    | 東北大学<br>D     | イースタンクラブ      |            | 3 | 3 |   |  |
| 13   | チーム 石井        | チームあぶくま       | HIKANO I<br>B |            | 2 | 3 |   |  |
| 14   | 東北大学<br>B     | 蒼泉クラブ<br>A    | 仙台工業高<br>A    |            | 1 | 0 |   |  |
| 15   | ALICE         | 宮城県庁卓球<br>クラブ | P・Pフレンズ<br>B  |            | 3 | 1 |   |  |
| 16   | グリーンガラス<br>A  | 仙台ジュニアクラ<br>ブ | 仙台市役所         |            | 3 | 3 | 1 |  |
|      | 1ブロック4位のチーム   |               | 仙台工業高 B       |            | 0 | 3 |   |  |
| 17   | フライハイト        | 東北工業大学        | ポリシーボード<br>B  |            | 0 |   |   |  |

## 男子団体 予選リーグ

## 1,2 コート

| 1 | ブロック      | 1     | 2     | 3     | 4     | 勝敗    | 得点 | 順位 |
|---|-----------|-------|-------|-------|-------|-------|----|----|
| 1 | 卓球ラウンジNOA |       | 3 - 0 | 3 - 0 | 3 - 0 | 3 - 0 | 6  | 1  |
| 2 | HIKANOI A | 0 - 3 |       | 3 - 0 | 3 - 0 | 2 - 1 | 5  | 2  |
| 3 | 仙秋クラブ     | 0 - 3 | 0 - 3 |       | 3 - 0 | 1 - 2 | 4  | 3  |
| 4 | 仙台工業高 B   | 0 - 3 | 0 - 3 | 0 - 3 |       | 0 - 3 | 3  | 4  |

## 3 コート

| 2 | ブロック      | 1     | 2     | 3     | 勝敗    | 得点 | 順位 |
|---|-----------|-------|-------|-------|-------|----|----|
| 1 | フェニックス A  |       | 3 - 0 | 3 - 2 | 2 - 0 | 4  | 1  |
| 2 | 蒼泉クラブB    | 0 - 3 |       | 0 - 3 | 0 - 2 | 2  | 3  |
| 3 | グリーングラス B | 2 - 3 | 3 - 0 |       | 1 - 1 | 3  | 2  |

## 4 コート

| 3 | ブロック  | 1     | 2     | 3     | 勝敗    | 得点 | 順位 |
|---|-------|-------|-------|-------|-------|----|----|
| 1 | TMクラブ |       | 3 - 0 | 3 - 0 | 2 - 0 | 4  | 1  |
| 2 | 東北大学C | 0 - 3 |       | 2 - 3 | 0 - 2 | 2  | 3  |
| 3 | カルテット | 0 - 3 | 3 - 2 |       | 1 - 1 | 3  | 2  |

## 5 コート

| 4 | ブロック  | 1     | 2     | 3     | 勝敗    | 得点 | 順位 |
|---|-------|-------|-------|-------|-------|----|----|
| 1 | 木下クラブ |       | 3 - 2 | 2 - 3 | 1 - 1 | 3  | 1  |
| 2 | WHITE | 2 - 3 |       | 3 - 2 | 1 - 1 | 3  | 2  |
| 3 | 東北大学E | 3 - 2 | 2 - 3 |       | 1 - 1 | 3  | 3  |

## 6 コート

| 5 | ブロック | 1     | 2     | 3     | 勝敗    | 得点 | 順位 |
|---|------|-------|-------|-------|-------|----|----|
| 1 | アプリコ |       | 0 - 3 | 3 - 2 | 1 - 1 | 3  | 2  |
| 2 | 卓葉会  | 3 - 0 |       | 3 - 0 | 2 - 0 | 4  | 1  |
| 3 | 青木卓球 | 2 - 3 | 0 - 3 |       | 0 - 2 | 2  | 3  |

## 7 コート

| 6 | ブロック  | 1     | 2     | 3     | 勝敗    | 得点 | 順位 |
|---|-------|-------|-------|-------|-------|----|----|
| 1 | 東北大学A |       | 3 - 0 | 3 - 0 | 2 - 0 | 4  | 1  |
| 2 | レッドアイ | 0 - 3 |       | 1 - 3 | 0 - 2 | 2  | 3  |
| 3 | NORA  | 0 - 3 | 3 - 1 |       | 1 - 1 | 3  | 2  |

## 8 コート

| 7 | ブロック     | 1     | 2     | 3     | 勝敗    | 得点 | 順位 |
|---|----------|-------|-------|-------|-------|----|----|
| 1 | 壮卓会      |       | 3 - 2 | 2 - 3 | 1 - 1 | 3  | 2  |
| 2 | ポリシーボードA | 2 - 3 |       | 0 - 3 | 0 - 2 | 2  | 3  |
| 3 | Free     | 3 - 2 | 3 - 0 |       | 2 - 0 | 4  | 1  |

## 9 コート

| 8 | ブロック       | 1     | 2     | 3     | 勝敗    | 得点 | 順位 |
|---|------------|-------|-------|-------|-------|----|----|
| 1 | Mr. Dreams |       | 3 - 2 | 3 - 0 | 2 - 0 | 4  | 1  |
| 2 | 北日本電線      | 2 - 3 |       | 3 - 1 | 1 - 1 | 3  | 2  |
| 3 | 仙台二華中学校    | 0 - 3 | 1 - 3 |       | 0 - 2 | 2  | 3  |

## 男子団体 予選リーグ

## 10 コート

| 9 ブロック |          | 1     | 2     | 3     | 勝敗    | 得点 | 順位 |
|--------|----------|-------|-------|-------|-------|----|----|
| 1      | P・PフレンズA |       | 3 - 0 | 3 - 0 | 2 - 0 | 4  | 1  |
| 2      | FTクラブ B  | 0 - 3 |       | 3 - 2 | 1 - 1 | 3  | 2  |
| 3      | 豊里クラブ    | 0 - 3 | 2 - 3 |       | 0 - 2 | 2  | 3  |

## 11 コート

| 10 ブロック |       | 1     | 2     | 3     | 勝敗    | 得点 | 順位 |
|---------|-------|-------|-------|-------|-------|----|----|
| 1       | 皐月クラブ |       | 3 - 0 | 3 - 0 | 2 - 0 | 4  | 1  |
| 2       | 利府クラブ | 0 - 3 |       | 2 - 3 | 0 - 2 | 2  | 3  |
| 3       | 蒲町体振  | 0 - 3 | 3 - 2 |       | 1 - 1 | 3  | 2  |

## 12 コート

| 11 ブロック |         | 1     | 2     | 3     | 勝敗    | 得点 | 順位 |
|---------|---------|-------|-------|-------|-------|----|----|
| 1       | 山形工業高校  |       | 3 - 0 | 3 - 0 | 2 - 0 | 4  | 1  |
| 2       | フェニックスB | 0 - 3 |       | 2 - 3 | 0 - 2 | 2  | 3  |
| 3       | 仙台南高校   | 0 - 3 | 3 - 2 |       | 1 - 1 | 3  | 2  |

## 13 コート

| 12 ブロック |          | 1     | 2     | 3     | 勝敗    | 得点 | 順位 |
|---------|----------|-------|-------|-------|-------|----|----|
| 1       | FTクラブA   |       | 3 - 2 | 3 - 0 | 2 - 0 | 4  | 1  |
| 2       | 東北大学D    | 2 - 3 |       | 3 - 0 | 1 - 1 | 3  | 2  |
| 3       | イースタンクラブ | 0 - 3 | 0 - 3 |       | 0 - 2 | 2  | 3  |

## 14 コート

| 13 ブロック |           | 1     | 2     | 3     | 勝敗    | 得点 | 順位 |
|---------|-----------|-------|-------|-------|-------|----|----|
| 1       | チーム 石井    |       | 3 - 0 | 3 - 0 | 2 - 0 | 4  | 1  |
| 2       | チームあぶくま   | 0 - 3 |       | 0 - 3 | 0 - 2 | 2  | 3  |
| 3       | HIKANOI B | 0 - 3 | 3 - 0 |       | 1 - 1 | 3  | 2  |

## 15 コート

| 14 ブロック |        | 1     | 2     | 3     | 勝敗    | 得点 | 順位 |
|---------|--------|-------|-------|-------|-------|----|----|
| 1       | 東北大学B  |       | 3 - 2 | 3 - 1 | 2 - 0 | 4  | 1  |
| 2       | 蒼泉クラブA | 2 - 3 |       | 3 - 0 | 1 - 1 | 3  | 2  |
| 3       | 仙台工業高A | 1 - 3 | 0 - 3 |       | 0 - 2 | 2  | 3  |

## 16 コート

| 15 ブロック |           | 1     | 2     | 3     | 勝敗    | 得点 | 順位 |
|---------|-----------|-------|-------|-------|-------|----|----|
| 1       | ALICE     |       | 3 - 1 | 1 - 3 | 1 - 1 | 3  | 2  |
| 2       | 宮城県庁卓球クラブ | 1 - 3 |       | 0 - 3 | 0 - 2 | 2  | 3  |
| 3       | P・Pフレンズ B | 3 - 1 | 3 - 0 |       | 2 - 0 | 4  | 1  |

## 17 コート

| 16 ブロック |           | 1     | 2     | 3     | 勝敗    | 得点 | 順位 |
|---------|-----------|-------|-------|-------|-------|----|----|
| 1       | グリーングラスA  |       | 3 - 0 | 0 - 3 | 1 - 1 | 3  | 2  |
| 2       | 仙台ジュニアクラブ | 0 - 3 |       | 1 - 3 | 0 - 2 | 2  | 3  |
| 3       | 仙台市役所     | 3 - 0 | 3 - 1 |       | 2 - 0 | 4  | 1  |

## 18 コート

| 17 ブロック |          | 1     | 2     | 3     | 勝敗    | 得点 | 順位 |
|---------|----------|-------|-------|-------|-------|----|----|
| 1       | フライハイト   |       | 2 - 3 | 3 - 0 | 1 - 1 | 3  | 2  |
| 2       | 東北工業大学   | 3 - 2 |       | 3 - 2 | 2 - 0 | 4  | 1  |
| 3       | ポリシーボードB | 0 - 3 | 2 - 3 |       | 0 - 2 | 2  | 3  |

## 女子団体 予選リーグ

20, 21 コート

| 1 | ブロック   | 1     | 2     | 3     | 4     | 勝敗    | 得点 | 順位 |
|---|--------|-------|-------|-------|-------|-------|----|----|
| 1 | オリーブ   |       | 3 - 0 | 3 - 1 | 3 - 0 | 3 - 0 | 6  | 1  |
| 2 | 東北大学OG | 0 - 3 |       | 1 - 3 | 3 - 1 | 1 - 2 | 4  | 3  |
| 3 | WHITE  | 1 - 3 | 3 - 1 |       | 3 - 0 | 2 - 1 | 5  | 2  |
| 4 | マンデーズ  | 0 - 3 | 1 - 3 | 0 - 3 |       | 0 - 3 | 3  | 4  |

22 コート

| 2 | ブロック      | 1     | 2     | 3     | 勝敗    | 得点 | 順位 |
|---|-----------|-------|-------|-------|-------|----|----|
| 1 | 東北大学      |       | 2 - 3 | 2 - 3 | 0 - 2 | 2  | 3  |
| 2 | 仙台ジュニアクラブ | 3 - 2 |       | 3 - 2 | 2 - 0 | 4  | 1  |
| 3 | 利府クラブ     | 3 - 2 | 2 - 3 |       | 1 - 1 | 3  | 2  |

23 コート

| 3 | ブロック        | 1     | 2     | 3     | 勝敗    | 得点 | 順位 |
|---|-------------|-------|-------|-------|-------|----|----|
| 1 | 青葉クラブ       |       | 1 - 3 | 3 - 2 | 1 - 1 | 3  | 2  |
| 2 | アプリコ        | 3 - 1 |       | 3 - 0 | 2 - 0 | 4  | 1  |
| 3 | レジャーセンター同好会 | 2 - 3 | 0 - 3 |       | 0 - 2 | 2  | 3  |

24 コート

| 4 | ブロック    | 1     | 2     | 3     | 勝敗    | 得点 | 順位 |
|---|---------|-------|-------|-------|-------|----|----|
| 1 | プロGRESS |       | 3 - 0 | 3 - 0 | 2 - 0 | 4  | 1  |
| 2 | フェニックス  | 0 - 3 |       | 3 - 1 | 1 - 1 | 3  | 2  |
| 3 | 名取高校    | 0 - 3 | 1 - 3 |       | 0 - 2 | 2  | 3  |